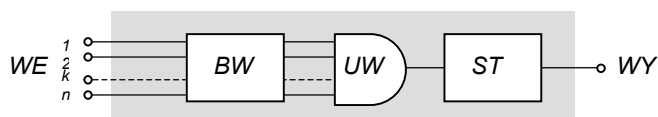


3.4.1. Układy koincydencyjne.

Układ koincydencyjny jest układem aktywnym dającym odpowiedź wyłącznie na równoczesne (*koincydentne*) działanie zadanej liczby wymuszeń. Zależnie od wymogów konkretnego eksperymentu pomiarowego jest on wykorzystywany do *ekstrakcji* informacji o częstotliwości (liczbie) zdarzeń koincydencyjnych, bądź do *selekcji* takich zdarzeń w celu dalszego ich procesowania. Z punktu widzenia funkcjonalności układu stanowi on w istocie (wielokanałowy) **detektor równoczesności zdarzeń**.

Zgodnie z określeniem definicyjnym statystycznej teorii komunikacji jego odpowiedź ma charakter binarny (TAK / NIE) i przybiera formę impulsu wyjściowego standaryzowanego w czasie i amplitudzie. Zadania funkcjonalne stawiane takiemu układowi (*kondycjonowanie sygnałów wejściowych, identyfikacja równoczesności zdarzeń, standaryzacja odpowiedzi*) realizowane są w kaskadzie tworzących go subukładów. Stanowią je: **blok wejściowy, układ wybierający** oraz **standaryzator**, oznaczone na schemacie blokowym (na rysunku 163) odpowiednio symbolami: *BW*, *UW* i *ST*.



Rys. 163. Schemat blokowy układu koincydencyjnego

Układy koincydencyjne przyjęto klasyfikować według sposobu kondycjonowania impulsów wejściowych. W przypadku liniowego ich przekształcania (wzmacniania, skracania) względnie bezpośredniego podawania na wejście układu wybierającego układy takie określane są mianem układów typu „overlap” (*overlap coincidence*). Alternatywną kategorię stanowią układy regeneracyjne. Procesowi regeneracji podlegają w nich impulsy wejściowe, przybierając w efekcie postać unormowanego w czasie i amplitudzie impulsu prostokątnego. Literatura przedmiotu bardziej odległych lat podaje wiele innych sposobów klasyfikacji [161] odnoszących się zasadniczo do pierwszej z wyżej wymienionych kategorii układów. Odwołały się do niej później przy omawianiu wybranych rozwiązań układowych.

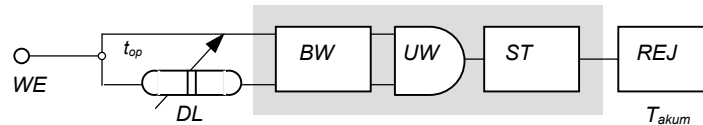
Własności układów koincydencyjnych opisuje zespół charakterystycznych parametrów znamionowych, a mianowicie: czas rozdzielczy, współczynnik wyboru,

- **Czas rozdzielczy τ_r** z mocy definicji określa maksymalną odległość bezpośrednio sąsiednich impulsów, przy której układ traktuje je jako jednoczesne. Parametr ten jest więc miarą dokładności detekcji równoczesności zdarzeń.

W przypadku układów typu *overlap* czas rozdzielczy zależny jest od kształtu i szerokości impulsów. Podając jego wartość niezbędne jest więc uzupełnienie jej informacją dla jakich impulsów została ona wyznaczona. Fakt ten dał asumpt do wyróżnienia dwóch rodzajów czasu rozdzielczego: elektronicznego τ_{rE} oraz fizycznego τ_{rF} . Pierwszy determinuje rozdzielczość układu koincydencyjnego dla standardowych, prostokątnych impulsów wejściowych. Stanowi on w istocie rezultat testowania samego układu elektronicznego. Drugi natomiast określa efektywną rozdzielczość całego koincydencyjnego systemu pomiarowego, uwarunkowaną zarówno inherentnymi własnościami układu elektronicznego jak i charakterem, generowanych przez detektory, impulsów.

W najprostszej konfiguracji układu koincydencyjnego tego typu blok wejściowy redukuje się do konwencjonalnego obwodu sprzęgającego, względnie dolnoprzepustowego stopnia wzmacniającego. **Czas rozdzielczy w pierwszym przybliżeniu odpowiada wówczas długości impulsów wejściowych.**

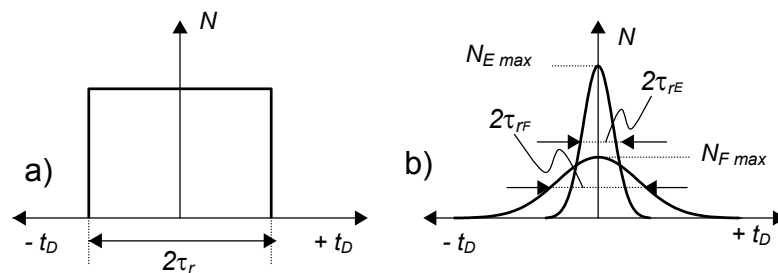
Wobec wielorakiego wpływu szeregu czynników na czas rozdzielczy wyznaczany jest on wyłącznie w eksperymentalnych procedurach pomiarowych. Należą do nich dwie metody: metoda *koincydencji przypadkowych* [248], [249] i metoda *koincydencji opóźnionych* [161]. Rysunek 164 przedstawia schemat układu pomiarowego opartego na drugiej z wymienionych metod. Przypomina on wiernie konfigurację prostego, jednokanałowego analizatora czasu; różniąc się od niej jedynie organizacją zewnętrznego obwodu wejściowego. W szczególności



Rys. 164. Schemat układu do wyznaczenia krzywej koincydencji opóźnionych

obydwa kanały układu koincydencyjnego sterowane są ze wspólnego źródła impulsów (detektora); podstawowy - bezpośrednio, a porównawczy - za pośrednictwem członu opóźniającego. Efektem serii pomiarów bezpośrednich jest tak zwana **krzywa koincydencji opóźnionych**, stanowiąca histogram zależności średniej częstości rejestrowanych zliczeń $\langle f \rangle$ od wartości wprowadzanego opóźnienia t_D . Praktycznie pomiar dokonywany jest techniką „punkt po punkcie”, przy czym średnia częstość zliczeń $\langle f_k \rangle$ wyznaczana jest pośrednio przez pomiar liczby zliczeń N_k w założonych, stałych interwałach akumulacji T_{akum} dobranych według wymaganej dokładności. Zwyczajowo przyjęto przeprowadzać dwie serie pomiarów w warunkach alternatywnych położenia członu opóźniającego w torach sygnałów wejściowych. Formalnie położeniom tym przyporządkowuje się dodatkowo względnie ujemne wartości czasu opóźnienia.

Kształt i rozległość krzywej koincydencji opóźnionych silnie zależą od analogicznych parametrów impulsów wejściowych, w szczególności zaś od przebiegu ich krawędzi czołowych i ich względnego udziału w impulsie. W zakresie mikrosekundowym, gdy czas narastania impulsu oraz jego fluktuacje są pomijalne w relacji do długości i regularności pozostałej jego części, krzywa koincydencji opóźnionych przyjmuje postać przebiegu Π . Ukazano go na rysunku 165 a. Jego rozpiętość zawiera informację o czasie rozdzielczym



Rys. 165. Przebiegi krzywych koincydencji opóźnionych
a) dla impulsów mikrosekundowych
b) dla impulsów nanosekundowych

układu, który – w rozważanym przypadku – jest równy połowie jej wartości. Charakter impulsów wejściowych sprawia, że rozdzielczości: fizycznej τ_{rE} i elektronicznej τ_{rF} praktycznie są

sobie równe, czyli $\tau_r = \tau_{rF} = \tau_{rE}$. Różnią się one jednak w przypadku impulsów zaliczanych do zakresu nanosekundowego, w którym relacje właściwe zakresowi mikrosekundowemu nie są już słuszne. Krzywe koincydencji opóźnionych przybierają wówczas kształt krzywych dzwonowych (rys. 165 b), a wyznaczenia wartości obu czasów rozdzielczych, fizycznego i elektronicznego, dokonuje się umownie na podstawie koncepcji równoważnego impulsu prostokątnego [250], według której

$$\tau_{rF} = \frac{1}{2 N_{F \max}} \int_{-\infty}^{+\infty} N(t_D) dt_D \quad (238)$$

oraz

$$\tau_{rE} = \frac{1}{2 N_{E \max}} \int_{-\infty}^{+\infty} N(t_D) dt_D \quad (239)$$

Fluktuacje czoła standardowego, nanosekundowego impulsu prostokątnego (wykorzystywanego w procedurze wyznaczania elektronicznej krzywej koincydencji opóźnionych) są daleko mniejsze od analogicznych fluktuacji impulsów licznikowych. Stąd więc zawsze $\tau_{rF} > \tau_{rE}$, przy czym wartości tych parametrów mogą się różnić nawet o rząd wielkości.

- **Współczynnik wyboru ρ** określa „wyrazistość” odpowiedzi układu na zdarzenia koincydentne. Wyraża ją stosunek amplitudy odpowiedzi układu wybierającego V_n w przypadku *pełnej koincydencji*, tj. koincydencji impulsów na wszystkich n wejściach układu, do amplitudy jego odpowiedzi V_{n-1} wymuszonej sygnałami koincydentnymi na $(n-1)$ wejściach.

$$\rho \stackrel{def}{=} \frac{V_n}{V_{n-1}} \quad (240)$$

Obok czasu rozdzielczego stanowi on drugi z najważniejszych parametrów znamionowych układów koincydencyjnych.

- **Czas martwy t_m** układu koincydencyjnego, zgodnie z ogólną definicją tej wielkości, determinuje wartość interwału chwilowego zaniku funkcjonalności układu po każdorazowym zarejestrowaniu zdarzenia koincydencyjnego.

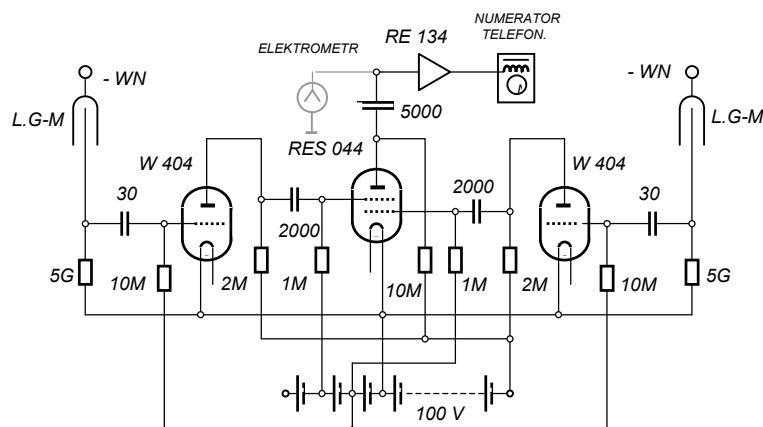
Czas martwy układu koincydencyjnego podyktowany jest głównie procesami przejściowymi w stowarzyszonym z układem wybierającym standaryzatorze (monowibratorze).

- **Czułość koincydencji** określana jest jako minimalna amplituda, działających w koincydencji impulsów wejściowych, wymagana dla wygenerowania impulsu wyjściowego.
- **Skuteczność koincydencji η_k** stanowi wreszcie parametr statystyczny, wskazujący jaki procent zdarzeń koincydentnych jest przez układ rzeczywiście rejestrowany.

W analizie pracy wielokanałowych układów koincydencyjnych stosowany jest dla wygody pomocniczy parametr k zwany **krotnością koincydencji**, określający liczbę kanałów, w których pojawiają się zdarzenia (impulsy) koincydentne. Według tak przyjętej konwencji w przypadku **pełnej koincydencji**, to jest koincydencji zdarzeń we wszystkich n kanałach układu, krotność koincydencji równa się pełnej liczbie kanałów. Przypadki, w których $1 < k < n$ określane są mianem **niepełnych koincydencji**. Krotność koincydencji $k = 1$ odpowiada przypadkowi pojawienia się sygnału na jednym tylko (dowolnym) wejściu układu.

3.4.1.1. Koincydencyjne układy typu „overlap”.

Prekursorem szerokiej gamy tego typu układów koincydencyjnych jest układ *Bothego* [251]. Zaproponowana przez niego nowa metoda pomiarowa stanowiła istotny przełom w technice pomiarów koincydencyjnych tworząc fundament nowoczesnej spektrometrii czasowej. Doniosłość koncepcji *Bothego* potwierdziły kolejne lata jej szerokiego upowszechnienia i rozwoju. Wypada przypomnieć, że za jej opracowanie i wykonane przy jej pomocy badania eksperymentalne Autor został uhonorowany nagrodą *Nobla* [252]. Przytoczone względy przemawiają za przypomnieniem tej pionierskiej realizacji układowej. Jej schemat ideowy przedstawiono na rysunku 166.



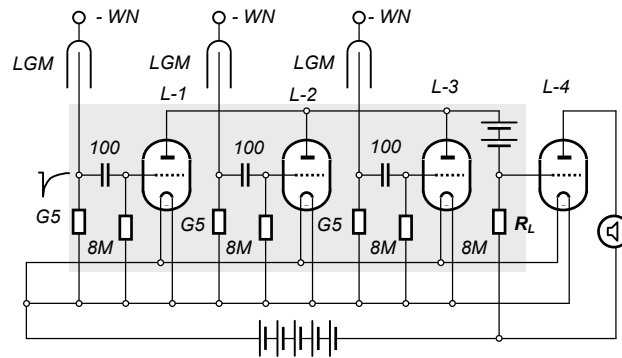
Rys. 166. Schemat układu koincydencyjnego *Bothego* [251]

Jądrem układu stanowi – wykonany na lampie dwusiatkowej RES 044 – układ wybierający. W układzie zastępczym można go przedstawić w formie szeregowego zespołu kluczy sterowanych sygnałami wejściowymi. Z tego też względu układ ten zaliczany jest do kategorii **układów szeregowych**. Uzupełniają go wejściowe subukłady kondycjonowania impulsów licznikowych (obwody skracające C-R w kaskadzie ze wzmacniaczami na lampach W 404) oraz obwody rejestracji zdarzeń koincydentnych (elektrometr lub wyjściowy stopień wzmacniający na lampie RE 134 z numeratorem telefonicznym). W stanie spoczynkowym obydwie siatki lampy RES 044 spolaryzowane są zaporowo i potencjał jej anody równy jest napięciu zasilania (100 V). Działające w koincydencji na wejściu układu ujemne impulsy licznikowe powodują odblokowanie lampy, wywołując w konsekwencji – na czas trwania przekroczenia superponujących wymuszeń – spadek potencjału anodowego; praktycznie do poziomu zerowego. Uformowana w ten sposób odpowiedź układu wybierającego rejestrowana jest w stworzonym obwodzie rejestracji zdarzeń.

Czas rozdzielczy prototypowej konfiguracji układu *Bothego* wynosił aż 1.4 ms, co satysfakcjonowało jeszcze aktualne wymagania, prowadzonych podówczas przez Autora, eksperymentów. Istotną poprawę tego parametru osiągnięto dzięki postępowi w rozwoju lamp elektronowych. Reprezentatywne przykłady takich rozwiązań znajdzie czytelnik w opracowaniu monograficznym [70]. Szczególnie dobrymi własnościami ($\rho = 10^3$; $\tau_r = 3 \cdot 10^{-10}$ s) wyróżnia się wśród nich układ z lampą strumieniową 6BN6 w stopniu wybierającym [225].

Tak dobrych własności nie udaje się uzyskać w tranzystorowych replikach tej konfiguracji. Wprawdzie współczynnik wyboru jest tu równie wysoki jak w układach lampowych, nie mniej jednak relatywnie **duży** (rzędu paru mikrosekund) i **niestabilny** czas rozdzielczy eliminuje te układy z zastosowań praktycznych. Główną przyczyną jest efekt przeciągania, opóźniający powrót tranzystorów ze stanu nasycenia do stanu odcięcia.

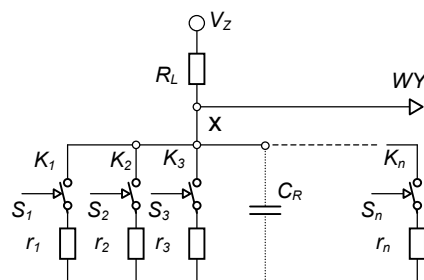
Dogodniejsze możliwości emulowania układów lampowych w technice półprzewodnikowej zapewniają natomiast realizacje o **konfiguracji równoległej**. Tę alternatywną grupę układów koincydencyjnych zapoczątkowało opracowanie *B. Rossiego* [252]. Opublikowane zaledwie kilka miesięcy po ukazaniu się artykułu *Bothego* zyskało dominującą popularność, stając się zarazem inspiracją do konstrukcji szeregu konfiguracji pochodnych. Właściwym wydaje się przeto przypomnienie układu *Rossiego* również w jego oryginalnej realizacji. Jej schemat ideowy przedstawiono na rysunku 167. Podstawowy blok funkcjonalny układu, stanowiący *trzech-kanalowy układ wybierający*, wyróżniono na nim przez zaciemnienie miesz-



Rys. 167. Schemat układu koincydencyjnego *Rossiego* [252]

czącego go części pola schematowego. Obejmuje on zespół lampowych stopni wzmacniających (L_1, L_2, L_3) ze wspólną rezystancją obciążenia R_L . W stanie spoczynkowym, wobec zerowej polaryzacji wstępnej ich siatek, wszystkie lampy pracują w nasyceniu, a wspólny ich potencjał anodowy V_0 utrzymywany jest na poziomie bliskim zera. Impulsy wejściowe ujemnej polarności powodują blokowanie poszczególnych stopni podnosząc odpowiednio – zależnie od krotności koincydencji k – potencjał anodowy V_k . Proces ten jest silnie nieliniowy, tak że dla niepełnych koincydencji zmiana potencjału anodowego jest bardzo niemal pomijalnie mała. Dopiero przy $k = n$ zachodzi skokowy wzrost potencjału anodowego V_n do poziomu napięcia zasilania V_Z . Stanowi on sygnał wyjściowy układu wybierającego, przekazywany na stopień wyjściowy (L_4) wyposażony w sygnalizator akustyczny (słuchawkę). Zliczanie wykrywanych koincydencji dokonywano w prymitywny, choć zadowalający na miarę ówczesnych potrzeb eksperymentalnych sposób, odnotowując ręcznie sygnalizowane zdarzenia.

Podstawowe parametry konfiguracji *Rossiego* w oczywisty sposób zależą od własności zastosowanych lamp elektronowych i wartości pasywnych elementów układowych. Rozważmy ich wpływ na wartości współczynnika wyboru oraz czasu rozdzielczego na kanwie, przedstawionego na rysunku 168, uogólnionego schematu zastępczego.



Rys. 168. Uogólniony schemat zastępczy układu *Rossiego*

Każdy kanał reprezentowany jest na nim przez klucz K_i z wyodrębnioną jego rezystancją wewnętrzną r_i , symulujące sterowany sygnałem S_i element aktywny (lampę elektronową). Zespół n równolegle połączonych takich kluczy wspólnie z rezystancją obciążenia R_L tworzy sterowany dzielnik napięcia zasilany stałym napięciem V_Z . Na schemacie ukazano również wypadkową pojemność bocznikującą C_R , stanowiącą sumę pojemności wyjściowych elementów aktywnych oraz rozproszonych pojemności montażowych.

W stanie spoczynkowym wszystkie klucze są zwarte. Zakładając identyczność wszystkich kluczy ($r_1 = r_2 = \dots = r_n = r$) potencjał punktu węzłowego „x” przyjmuje wówczas wartość $V_{x(0)}$ równą

$$V_{x(0)} = V_Z \frac{r}{nR_L + r} \quad (241)$$

Względem tego poziomu, stosownie do aktualnej krotności koincydencji, rozbudowują się odpowiedzi układu. Dla interesujących nas przypadków krotności ($k=n$ oraz $k=(n-1)$), poziomy ich w stanie ustalonym osiągają odpowiednio wartości

$$V_{x(n)} = V_Z \quad \text{oraz} \quad V_{x(n-1)} = V_Z \frac{r}{R_L + r}$$

Przy założeniu dostatecznie długich impulsów wejściowych, amplitudy odpowiedzi wyniosą więc

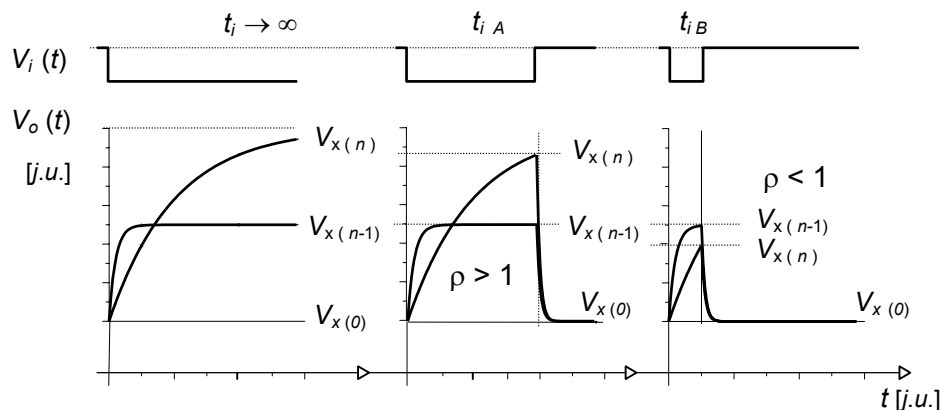
$$V_n = V_{x(n)} - V_{x(0)} = V_Z \left[1 - \frac{r}{nR_L + r} \right] \quad (242)$$

$$V_{n-1} = V_{x(n-1)} - V_{x(0)} = V_Z \left[\frac{r}{R_L + r} - \frac{r}{nR_L + r} \right] \quad (243)$$

Podstawiając powyższe zależności do równania definicyjnego (240) otrzymujemy

$$\rho = \frac{n}{n-1} \left(\frac{R_L}{r} + 1 \right) \quad (244)$$

Formuła powyższa ukazuje *explicite* charakter wpływu elementów układowych konfiguracji *Rossiego* na wartość współczynnika wyboru. Wyprowadzono ją wszakże przy „cichym” założeniu idealnie prostokątnych impulsów wejściowych oraz bezinercyjności układu (pominięciu pojemności C_R , ukazanej na schemacie zastępczym układu). Rzeczywista obecność tej pojemności wywiera istotny wpływ na formowanie odpowiedzi na zespół działających jednocześnie wymuszeń. Zilustrowano go poglądowo na rysunku 169.



Rys. 169. Ilustracja zależności odpowiedzi układu *Rossiego* od czasu trwania koincydentnych impulsów wejściowych

Uwzględnienie procesów przejściowych, przebiegających ze stałymi czasowymi τ_1 i τ_2 , właściwymi dla zadanych krotności koincydencji $k = n$ oraz $k = (n-1)$

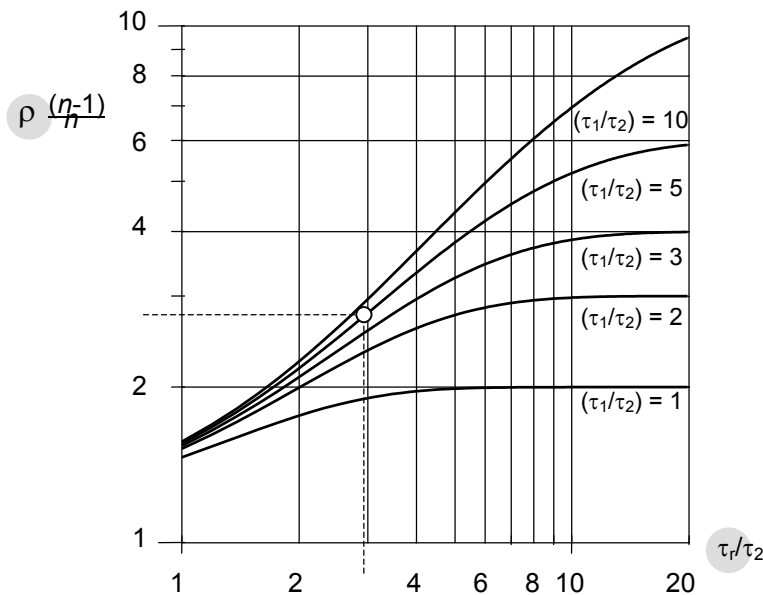
$$\tau_1 = R_L C_R \quad \text{oraz} \quad \tau_2 = \left[R_L \parallel \frac{r}{n-1} \right] C_R \quad (245)$$

modyfikuje formułę (244) do postaci

$$\rho = \frac{n}{n-1} \left(\frac{\tau_1}{\tau_2} - 1 \right) \frac{1 - \exp\left(-\frac{t_i}{\tau_1}\right)}{1 - \exp\left(-\frac{t_i}{\tau_2} - \frac{t_i}{\tau_1}\right)} \quad (246)$$

Jest ona również obciążona wspomnianymi uprzednio założeniami upraszczającymi (idealizowany przebieg prostokątny i absolutna równoczesność impulsów wejściowych), tym nie mniej – w pierwszym przybliżeniu – uznawana jest za instruktywną i praktycznie użyteczną [91], [93], [161]. W szczególności pierwsze z wymienionych założeń utożsamia czas rozdzielczy τ_r z długością impulsu t_i wiążąc go w konsekwencji ze współczynnikiem wyboru [253].

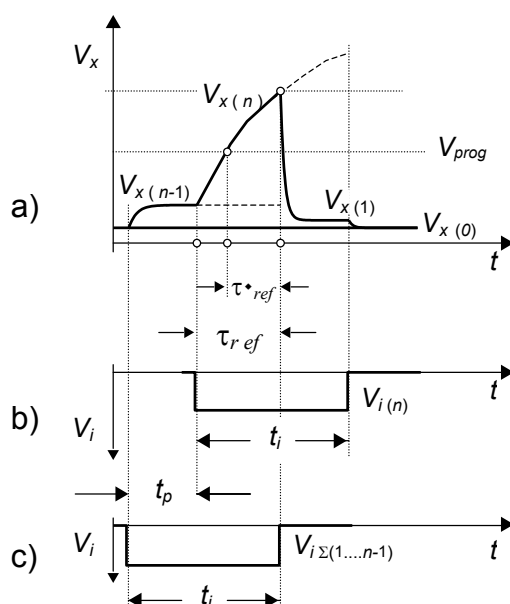
Wpływ występujących w formule (246) parametrów, oraz ich wzajemnych relacji na wartość współczynnika wyboru uwidacznia się przejrzystej w prezentacji graficznej. Przedstawiono ją w formie znormalizowanej na rysunku 170.



Rys. 170. Rodzina krzywych zależności $\rho \frac{n-1}{n} = F(\tau_r/\tau_2) \Big|_{(\tau_1/\tau_2) = \text{const}}$

Jest ona wielce pomocna w procedurze projektowania układu, kiedy na gruncie ogólnych założeń (n , ρ , τ_r), przy uwzględnieniu ograniczeń technicznych (r , C_R), ostatecznego ustalenia wartości ρ i τ_r , dokonuje się na drodze racjonalnego kompromisu przez dobór odpowiedniej wartości R_L . Dodajmy, że za zadowalającą przyjmuje się na ogół wartość ρ na poziomie $5 \div 6$. Na kształtowanie sumarycznej odpowiedzi układu koincydencyjnego – a mówiąc ściślej, jego **bloku wybierającego** – i w konsekwencji na wartości współczynnika wyboru oraz czasu rozdzielczego, znaczący wpływ wywiera efekt niepełnego przekrycia superponujących impulsów wejściowych. Tego rodzaju sytuację ilustruje rysunek 171 ukazujący na piedestale cząstko-

wych odpowiedzi ($n-1$) kanałów odpowiedzi, na przesunięty względem nich (o t_p), impuls doprowadzający do pełnej koincydencji.



Rys. 171. Skutek niepełnego przekrycia impulsów wejściowych
 a) sygnał wyjściowy układu wybierającego
 b) i c) superponujące impulsy wejściowe

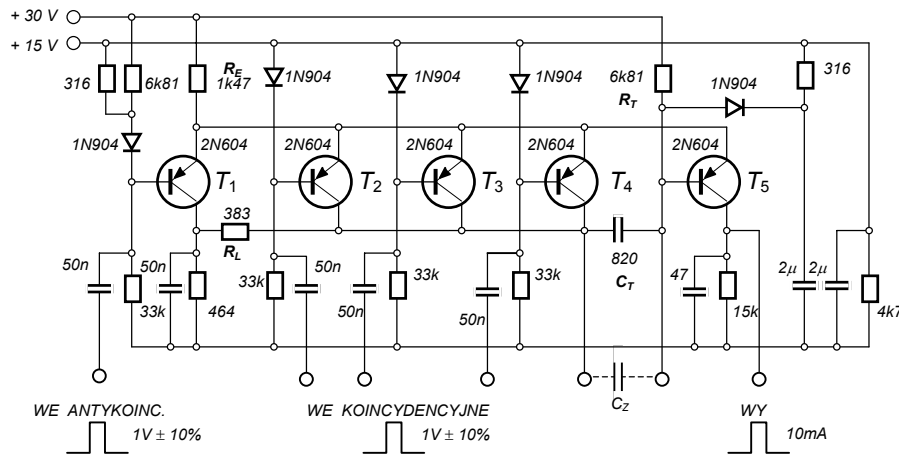
Bezpośrednim skutkiem braku pełnego przekrycia wszystkich impulsów jest obniżenie amplitudy formowanego w stopniu wybierającym impulsu wyjściowego. Efektem wtórnym jest więc odpowiednie obniżenie wartości współczynnika wyboru oraz czasu rozdzielczego. Zredukowanemu w ten sposób czasowi rozdzielczemu nadano nazwę „**efektywny czas rozdzielczy**”. Na rysunku oznaczono go symbolem τ_{ref} . Zgodnie z definicją obejmuje on interwał, w obrębie którego przekrywają się impulsy ze wszystkich n kanałów; równy jest więc różnicy czasu impulsu wejściowego t_i i czasu przesunięcia t_p .

$$\tau_{ref} = t_i - t_p \quad (247)$$

Powyższa dyskusja układu koincydencyjnego *Rossiego* dotyczyła w istocie jego układu wybierającego. Wszelako, drugi blok funkcjonalny układu – standaryzator – modyfikuje jego własności, głównie poprzez uzależnienie **efektywnych wartości** podstawowych parametrów jak ρ i τ_r od progu dyskryminacji (V_{prog}) stosowanego w tym stopniu uniwibratora. Przedstawione na rysunku 171 diagramy uzupełniono odnotowaniem również tego efektu, oznaczając symbolem τ_{ref}^* zmodyfikowaną wartość czasu rozdzielczego, uwarunkowaną poziomem dyskryminacji V_{prog} uniwibratora.

Realizacje lampowe konfiguracji *Rossiego* zostały skutecznie wyparte przez ich odpowiedniki półprzewodnikowe; w pierwszym rzędzie – tranzystory. Zastosowanie tranzystorów, dzięki ich niskiej oporności wyjściowej w stanie nasycenia ($5 \div 20 \Omega$) pozwoliło wydatnie zredukować wartość stałej czasowej τ_2 . Zauważmy, że w przypadku lamp elektronowych oporności te wynosiły: dla triod ok. $10 \text{ k}\Omega$, a dla pentod ($1 \div 3 \text{ k}\Omega$). W porządku przyczynowo-skutkowym redukcja oporności zwarciowej r klucza pozwala, przy zachowaniu nie zmienionej wartości współczynnika wyboru ρ , znacznie zmniejszyć wartość rezystancji R_L , a tym samym stałą czasową τ_1 i w prostej konsekwencji, czas rozdzielczy τ_r układu. **Uzyskany re-**

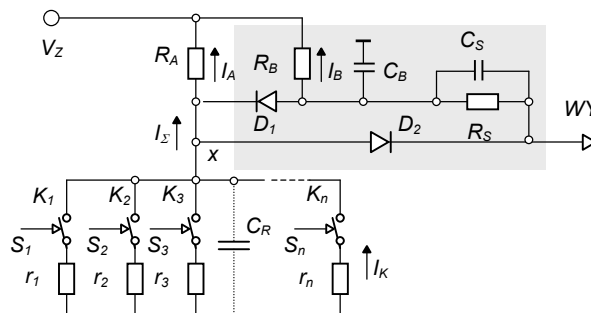
zultat jest jednak pomniejszany, charakterystycznym dla pracy w nasyceniu „czasem przeciągania” [254], degradującym efektywny czas rozdzielczy. Dla zilustrowania tranzystorowej wersji konfiguracji *Rossiego* posłużymy się zaawansowanym rozwiązaniem *Gouldinga* i *Mc Naughta* [255]. Jego schemat ideowy przedstawiono na rysunku 172. Jak łatwo zauważyć, podstawowy jego człon funkcjonalny – trzech-kanalowy układ wybierający (T_2, T_3, T_4) – został uzupełniony złożonym układem uniwibratora (T_1, T_5) blokowanego sygnałem wzbronienia (antykoincydencji).



Rys. 172. Schemat ideowy układu koincydencyjno-antykoincydencyjnego wg [254]

W stanie spoczynkowym tranzystor T_5 jest odcięty, natomiast pozostałe tranzystory $T_1 \dots T_4$ pracują w głębokim nasyceniu. Ich sumaryczny prąd I_Σ ustala wspólny rezystor R_E w obwodzie ich emiterów. Każda niepełna koincydencja zmienia jedynie wartości prądów w przewodzących tranzystorach. W przypadku pełnej koincydencji całkowity prąd I_Σ przejmuje tranzystor T_1 , a formowany na rezystancji R_L skok napięcia uaktywnia (odblokowuje) tranzystor T_5 . W zaistniałej sytuacji tranzystory T_1 i T_5 pracują w układzie wzmacniacza z dodatnim sprzężeniem zwrotnym, pełniąc w efekcie funkcję uniwibratora. Pobudzony dodatnim skokiem napięcia na rezystorze R_L , generuje on impuls prądowy o czasie trwania podyktowanym przez wartości elementów obwodu różniczkującego $C_T - R_T$ (ok. 300 ns). Prawidłową pracę układu zapewnia odpowiednie kondycjonowanie impulsów wejściowych, ustalające ich amplitudę ($1 \text{ V} \pm 10\%$) oraz rozciągłość czasową, warunkującą osiągnięcie żądanej rozdzielczości w przedziale submikrosekundowym ($\sim 40 \text{ ns}$).

Dokonana przez *R.L.Garwina* [256],[257] modyfikacja układu *Rossiego* pozwoliła zredukować jego czas rozdzielczy do pojedynczych nanosekund. Rysunek 173 przedstawia uogólniony schemat zastępczy tego udoskonalonego układu. Ciemniejszym tłem objęto na nim sieć



Rys. 173. Uogólniony schemat zastępczy układu *Garwina*

elementów ($R-C-D$) tworzących subukład usprawniający. Zadania jego sprowadzają się do trzech operacji funkcjonalnych:

- ograniczenia amplitudy odpowiedzi układu na koincydencje niepełne
- blokady wyjścia układu dla tak zminimalizowanych odpowiedzi
- wydłużania impulsów stanowiących odpowiedź na koincydencję pełną.

Fundamentalne znaczenie ma operacja pierwsza. Jest ona realizowana w obwodzie obciążenia sekcji kluczy elektronicznych (R_A, D_1, R_B, C_B). Dla uzyskania zamierzonego celu wartości elementów tego obwodu ustalane są według warunków

$$R_B C_B \gg t_{imp} \quad (248)$$

$$R_A \geq (n-1)R_B \quad (249)$$

Warunek (248) zapewnia dynamiczne kotwiczenie punktu węzłowego ($R_B-C_B-D_1$)^{*)} na założonym potencjale, to jest utrzymanie potencjału tego punktu na stałym poziomie podczas trwania impulsu. Nierówność (249), jak wykażemy dalej, warunkuje natomiast utrzymywanie diody D_1 w stanie przewodzenia aż do krotności koincydencji $k = (n-1)$. Na gruncie powyższych warunków, zakładając nadto, dla uproszczenia analizy, że każdy kanał daje identyczny wkład I_k w sumaryczny prąd I_Σ wyznaczmy współczynnik wyboru zmodyfikowanego układu. To uzupełniające założenie jest równoważne zastąpieniu prostych kluczy elektronicznych o niskiej oporności zwarciowej kluczowanymi źródłami prądowymi o wydajności I_k . Jak pamiętamy, z mocy definicji, współczynnik wyboru określony jest stosunkiem amplitud impulsów wyjściowych przy krotności koincydencji $k = n$ oraz $k = (n-1)$. Są one prostymi funkcjami prądów I_A oraz I_B w równoległych gałęziach obciążenia wynoszących odpowiednio

$$I_A = I_\Sigma \frac{(R_B + r_D)}{R_A + (R_B + r_D)} \cong I_\Sigma \frac{R_B}{R_A + R_B} \quad (250)$$

$$I_B = I_\Sigma \frac{R_A}{R_A + (R_B + r_D)} \cong I_\Sigma \frac{R_A}{R_A + R_B} \quad (251)$$

I tak, składowa I_B determinuje spadek napięcia V_D na diodzie D_1

$$V_D \cong I_\Sigma \frac{R_A r_D}{R_A + R_B} \quad (252)$$

Celowy dobór wartości R_A i R_B nie dopuszcza przekroczenia tego poziomu przez odpowiedzi cząstkowe, wobec czego z zadowalającym przybliżeniem można go utożsamiać z $V_{(n-1)}$. Formowanie odpowiedzi przy pełnej koincydencji przebiega z kolei w warunkach odcięcia diody. Amplituda odpowiedzi V_n osiąga więc wartość

$$V_n \cong I_A R_A = I_\Sigma \frac{R_B R_A}{R_A + R_B} \quad (253)$$

Podstawienie związków (252) i (253) do formuły definicyjnej (240) prowadzi do wyniku

$$\rho = \frac{R_B}{r_D} \quad (254)$$

Wobec bardzo małej (ok. 100Ω) wartości rezystancji przewodzącej diody, łatwo więc uzyskać wymaganą wartość współczynnika wyboru ($\rho < 10$) przy relatywnie niewielkiej rezystancji R_B . Tego samego rzędu jest rezystancja R_A , (decydująca podobnie jak w układzie *Rossiego* o rozdzielczości czasowej τ_r) co powoduje w efekcie **istotne skrócenie czasu rozdzielczego**.

*) Dla sygnałów impulsowych punkt ten efektywnie zwarty jest z „masą”.

W uzupełnieniu dyskusji zwróćmy uwagę na fakt, że – traktując kwestię ogólnie – amplitudę odpowiedzi niepełnej $V_{(n-1)}$ wiąże ze spadkiem napięcia na diodzie V_D relacja $V_{(n-1)} \leq V_D$. Z tego względu równanie (254) należy również sprowadzić do nierówności:

$$\rho \geq \frac{R_B}{r_D} \quad (255)$$

Zgodnie z zapowiedzią, poświęćmy wreszcie nieco miejsca wyprowadzeniu formuły (249). Zauważmy, że każda odpowiedź cząstkowa zwiększa odpowiednio do krotności koincydencji potencjał emitera (katody) diody D_1 przy niezmiennym potencjale jej kolektora (anody). Formalnie możliwy jest więc wzrost potencjału emitera do poziomu powodującego odcięcie diody. Najbliższym takiej możliwości jest przypadek krotności $k = (n-1)$. Spowodowana wówczas wyłączeniem $(n-1)$ źródeł I_k zmiana prądu ΔI_Σ wynosząca

$$\Delta I_\Sigma = (n-1)I_K = (n-1)\frac{I_\Sigma}{n} \quad (256)$$

daje na wypadkowej rezystancji obciążenia $R_W = (R_A \parallel r_D) \cong r_D$ przyrost potencjału $\Delta V_{(n-1)}$

$$\Delta V_{(n-1)} = \frac{n-1}{n} I_\Sigma (R_A \parallel r_D) \cong \frac{n-1}{n} I_\Sigma r_D \quad (257)$$

Dla utrzymania diody w stanie przewodzenia nie może on przewyższyć wartości spoczynkowej V_D określonej związkami (252), czyli

$$I_\Sigma \frac{R_A r_D}{R_A + R_B} \geq \frac{n-1}{n} I_\Sigma r_D \quad (258)$$

Proste przekształcenia uzyskanej zależności prowadzą ostatecznie do formuły (249)

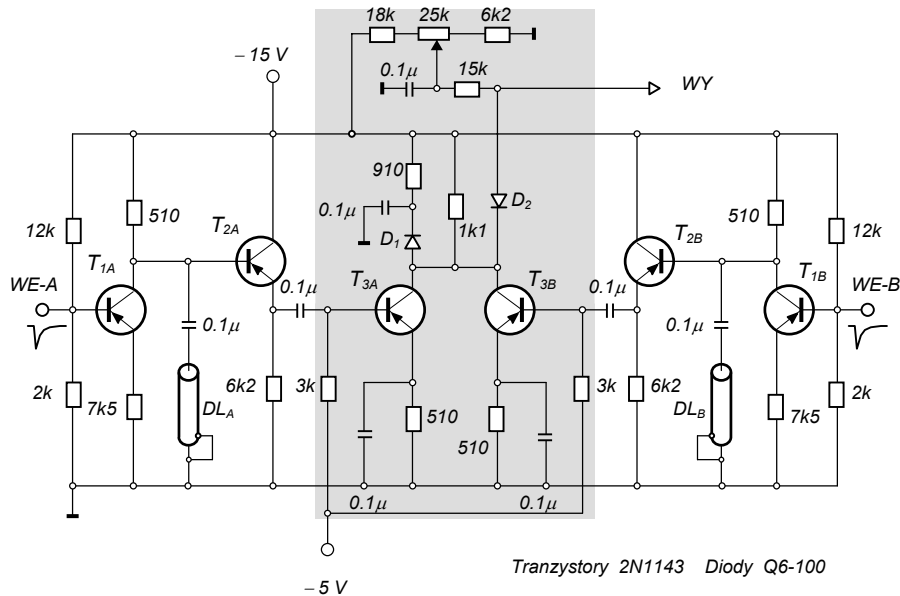
$$R_A \geq (n-1)R_B$$

Pozostałe dwie operacje usprawniające realizowane są w obwodzie spolaryzowanego zaporowo *stretchera*. Tworzą go: dioda D_2 oraz równoległy dwójnik inercyjny ($R_S \parallel C_S$), związane zwrotnie na potencjał kotwiczenia diody D_1 (węzeł x). Spolaryzowana zwrotnie dioda D_2 pełni funkcję dyskryminatora progowego, który blokuje wyjście dla (zminimalizowanych) odpowiedzi cząstkowych. Dzięki temu, dodatkowemu zwiększeniu ulega *efektywny współczynnik wyboru*, umożliwiając poprzez redukcję rezystancji obciążenia zmniejszenie czasu rozdzielczego. W oryginalnym rozwiązaniu *Garwina* czas ten zredukowano do poziomu 3 ns. Porównywalną z nim jest rozciągłość czasowa impulsów wyjściowych układu wybierającego; zbyt krótka wobec wymagań kolejnych stopni systemu pomiarowego. Niezbędną ich długość ($\sim 0.1 \mu\text{sec}$) zapewnia racjonalny dobór wartości elementów biernych (R_S, C_S) *stretchera*.

Konfiguracja *Garwina* znalazła zastosowanie również w układach tranzystorowych. Możliwość taka, by nie powiedzieć – konieczność, wynika ze wspomnianego uprzednio efektu „przeciągania”. Jedynym sposobem eliminacji tego szkodliwego (szczególnie w zakresie nano- i subnanosekundowym) efektu jest ustawienie spoczynkowego punktu pracy kluczy tranzystorowych w obszarze aktywnym ich charakterystyki. Oczywistym rezultatem takiej polaryzacji spoczynkowej jest znaczny wzrost oporności wyjściowej tranzystora. Jak już wiemy, skutecznym remedium na ten, również niepożądany skutek, jest właśnie przedstawiona wyżej konfiguracja *Garwina*.

Praktyczne jej wykorzystanie ilustruje, przedstawiony na rysunku 174, schemat ideowy reprezentatywnego dla tej kategorii układów rozwiązania [258]. W centralnej części schematu zawarto elementy tworzące dwukanałowy układ wybierający. W kontekście przedstawionego wyżej opisu funkcjonalnego oryginalnej wersji lampowej nie wymaga on zasadniczo ko-

mentarza. Drobna, w stosunku do niej, różnica dotyczy sposobu polaryzacji diody D_2 , umożliwiającego regulację progu dyskryminacji odpowiedzi niepełnych, a także – w istotnej mierze – czasu rozdzielczego układu. Sygnały wejściowe w obu kanałach podlegają kondycjo-



Rys. 174. Schemat ideowy tranzystorowego układu koincydencyjnego w konfiguracji *Garwina* według *S. C. Bakera* [258]

waniu w kaskadzie stopni *OE – OC* z międzystopniowym formowaniem (skracaniem do szerokości 18 ns) na zwartej linii opóźniającej (*DL*). Znamionowe wartości podstawowych parametrów układu wynoszą: czas rozdzielczy $\tau_r = 5$ ns, współczynnik wyboru $\rho = 10$, czułość – 250 mV.

